

Преобразователь частоты PI500-W 380В, 132 кВт (PI500-W 132G3).



Технические характеристики:

Наименование пункта	Описание пункта
Мощность модели	G (тяжелый тип нагрузки) – 132кВт
Номинальный ток	G – 253А
Входное напряжение	3-фазы 380В~440В (допустимые отклонения -15...+10%, перекос фаз не более 3%)
Основное предназначение	Данная серия преобразователей частоты PI500-W в основном предназначена для работы в системе ЖКХ, насосы водоснабжения (по возможностям других применениях - уточняйте при консультации).
Частота входного напряжения	50/60Гц (допустимые отклонения менее 5%).
Перегрузочная способность	G-тип – 60сек при 150% от номинального тока, 180% в течении 2 секунд от номинального тока.
Максимально допустимая длина	50 метров (неэкранированный кабель)

моторного кабеля (без использования дополнительного оборудования)	
Самодиагностика	Автоматический запуск диагностики ПЧ при подаче питания.
Режимы управления	Векторное, без обратной связи (SVC); Скалярное управление (U/f)
Максимальная выходная частота	300.00 Гц (SVC), 0.00...3200.00 Гц (V/F).
Несущая частота	0.5 ...16 КГц
Отслеживание скорости двигателя	Функция «подхват на лету» по текущей скорости ротора.
Торможение постоянным током	Частота торможения: 0.00 Гц ~ Максимальная частота; Время торможения: 0.0 ~ 100.00 с; Величина тока торможения: 0.0 % ~ 100.0 %
Тормозной ключ	Нет
Пульт управления	Съемный, с цифровым индикатором
Основные функции управления	Каскадный режим управления до 4 насосов, пуск на вращающийся двигатель, смена насосов по времени наработки, функции сна
Функции ПИД-регулятора	Способность поддерживать заданное давление в системе управляя четырьмя насосами.
Защита	Защита по току, защита по напряжению, защита от перегрева IGBT-модуля, защита от перенапряжения, защита от короткого замыкания на землю, защита от потери фазы, защита от опрокидывания двигателя (перегрузка по току и перенапряжение), защита от некорректных сигналов ПИД-регулятора;
Коммуникационный интерфейс	RS-485, протокол MODBUS RTU (встроен)
Входные клеммы	6 дискретных входа (DI). 2 аналоговых входа (AI), поддерживают масштабируемые сигналы 1: 0 ~ 10 В или 0 ~ 20 мА; 2: 0 ~ 10 В.
Выходные клеммы	8 реле, НО; 3А/АС 250V; 1А/DC 30V, до 40 функций. 2 аналоговых выхода (DA) поддерживают стандартные сигналы 0 В ~ 10 В или 0 мА ~ 20 мА;
Место установки	Установка должна производиться внутри помещения, в отсутствие прямых солнечных лучей, пыли, агрессивных сред, горючих газов, маслянистого дыма, пара, тумана, соли и т.д.
Высота над уровнем моря	до 1000 м
Температура окружающей среды	-10 °С ~ +40 °С
Влажность	Не более 95 %, без образования инея или конденсата

Габариты:

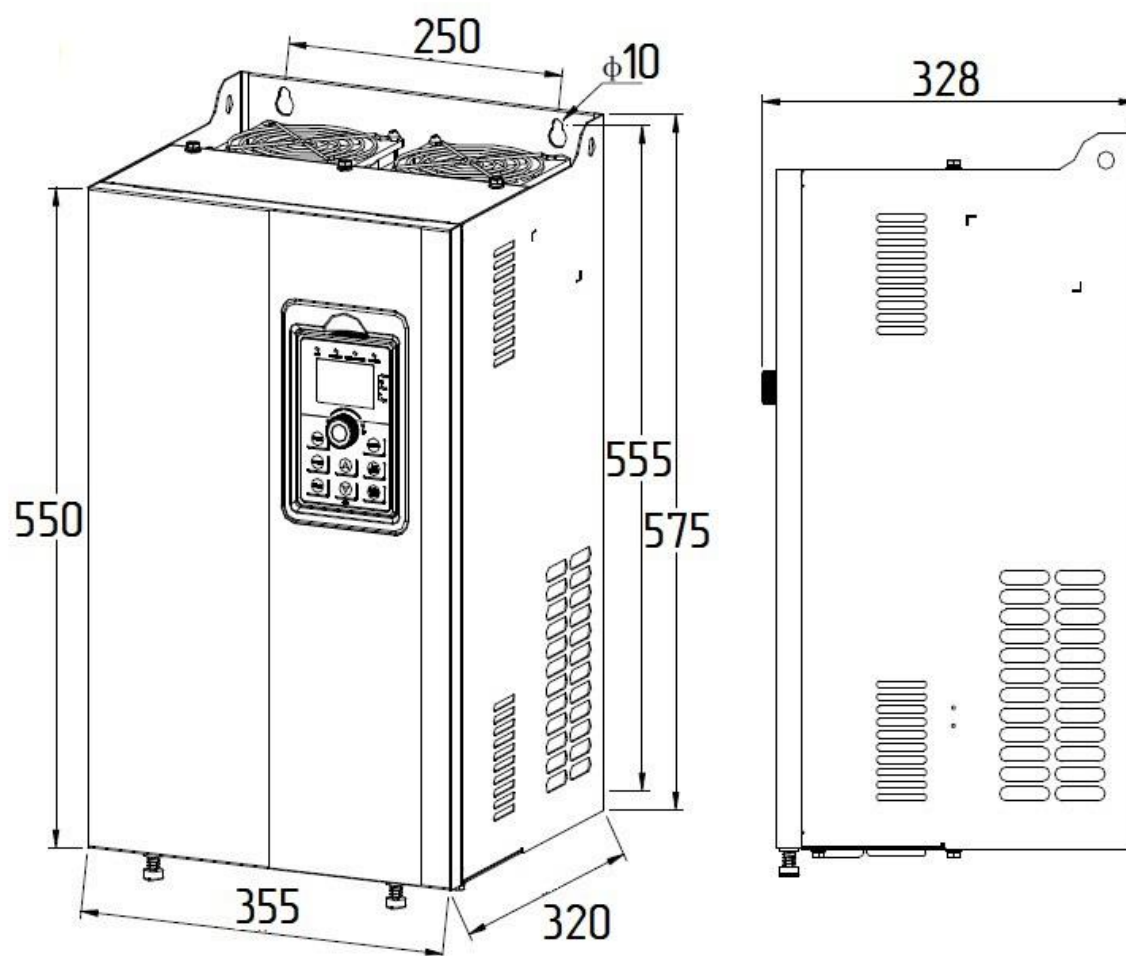


Рисунок 1 – габариты PI500 380В, 132 кВт.

Схема подключений для ПЧ 132 кВт:

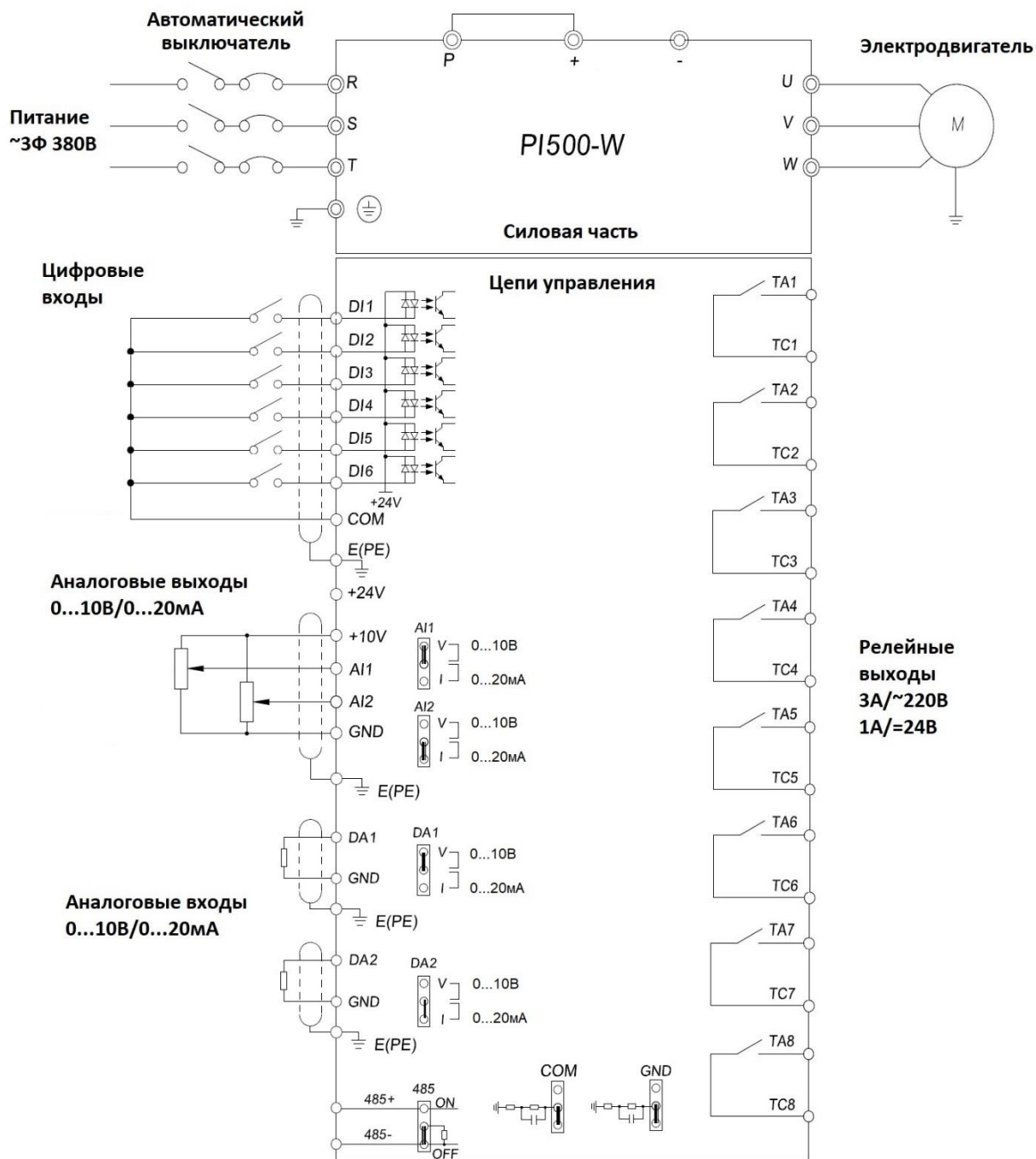


Рисунок 2 – Схема подключений для PI500-W 380В, 132 кВт

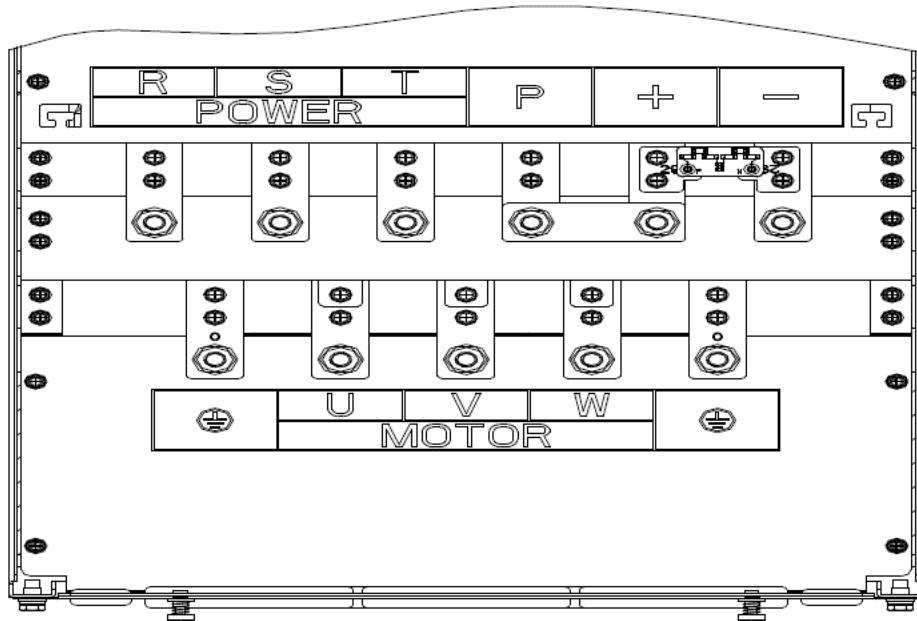
Таблица 2 – Описание силовых клемм серии PI500-W

Клемма	Описание
L1, L2, L3	Подключение трехфазного питания AC (вход ПЧ)
U, V, W	Подключение трехфазного двигателя AC (выход ПЧ)
+, P	Клеммы для подключения дросселя DC
+, -	Звено постоянного тока DC



Заземление

Клеммы силовой части серии PI500-W



Подбор основных элементов силовой цепи:

Таблица 3 – Номиналы элементов силовой цепи (Рекомендуется)

Модель	Номинал ный ток авт. выключ. (А)	Силовые клеммы	Клеммы заземления	Сечение сигнально го провода (мм ²)
		Кабель (мм ²)	Кабель (мм ²)	
PI500-W 132G3	400	150	150	1,0

Клеммы управления серии PI500-W

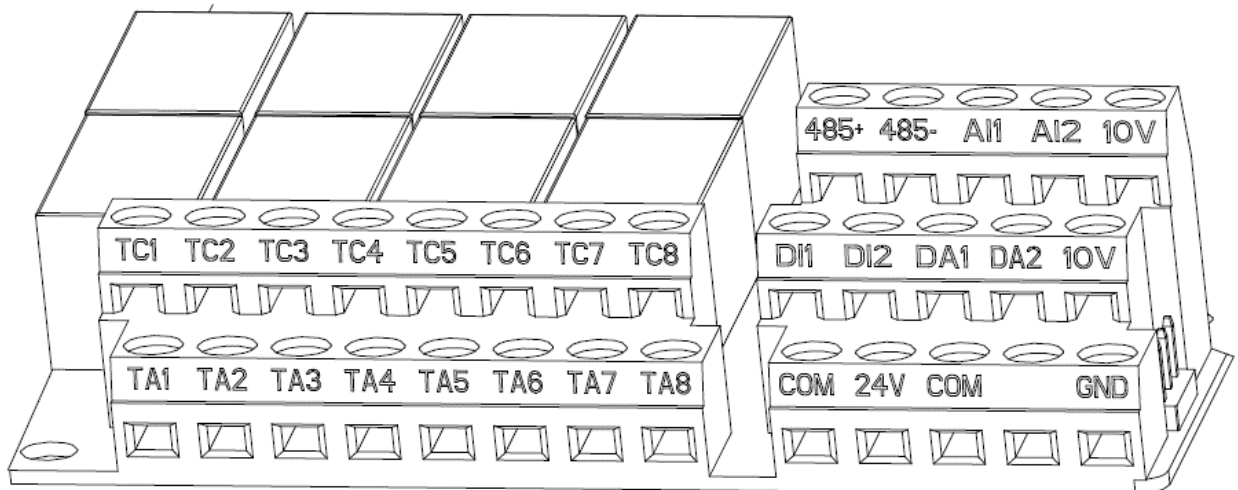


Таблица 4 – Описание клемм управления

Тип	Обозначение	Название	Описание
Источники питания	+10-GND	Питание+10В	Используется для питания внешних устройств номинальным напряжением 10 В (обычно это внешний потенциометр с диапазоном сопротивления 1 ~ 5 кОм). Максимальный выходной ток: 10 мА
	+24-COM	Питание+24В	Используется для питания внешних устройств номинальным напряжением 24 В (обычно это DO или DI). Максимальный выходной ток: 200 мА
Аналоговые входы	A11 – GND	Аналоговый вход 1	1. Диапазон входного сигнала: 0В ~10 В / 0 мА ~ 20 мА, задается переключкой A11 2. Входное сопротивление: 20 кОм (режим напряжения), 500 Ом (режим тока)
	A12 – GND	Аналоговый вход 2	
Дискретные входы	DI1	Дискретный вход 1	Программируемые дискретные входа.
	DI2	Дискретный вход 2	
	DI3	Дискретный вход 3	
	DI4	Дискретный вход 4	
	DI5	Дискретный вход 5	
	DI6	Дискретный вход 6	
Аналоговый выход	DA1 – GND	Аналоговый выход 1	Режим работы, напряжение или ток, определяется АО1. Диапазон выходного напряжения: 0 В ~ 10 В Диапазон выходного тока: 0 мА ~ 20 мА
	DA2 – GND	Аналоговый выход 2	
Выход реле	TA1-TC1	Нормально разомкнутый (NO)	Программируемое реле. Допустимое напряжение и ток: ~ 250 В, 3 А, – 30 В, 1А
	TA2-TC2		
	TA3-TC3		
	TA4-TC4		
	TA5-TC5		
	TA6-TC6		
	TA7-TC7		
	TA8-TC8		
Порт RS-485	485+	Положительный сигнал	Используются для управления ЧПР через коммуникационный интерфейс RS-485. Скорость передачи: 200/2400/4800/9600/19200/38400/57600/115200 Бит/сек
	485-	Отрицательный сигнал	